

## Especificaciones Técnicas

El Tess 101 es un sistema de parasol tensionado con guía por cable apto para uso interior en cristalerías horizontales e inclinadas. Ha sido específicamente diseñado para superficies triangulares de ángulo recto. Cuenta con un único rodillo de enrollamiento de la tela, que incorpora el motor y el mecanismo de tensión, y un cable tensor continuo para mayor sencillez de colocación.



### Especificaciones Técnicas

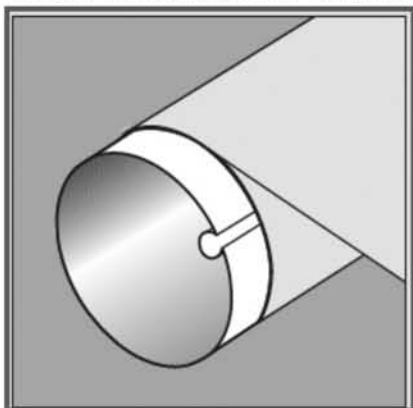
Modelo: T11460
Ancho máximo 4m
Proyección máxima 5 m
Superficie máxima de tela 9 m <sup>2</sup>
Peso básico para un sistema de 1m de ancho: 7.5 kg (máx)
Peso adicional por metro de ancho: 4.2 kg (máx)
Carga de fijación típica: 24 kg
Carga de fijación máxima: 36 kg
Par motor 15 Nm
Velocidad del motor 17 min <sup>-1</sup>
Corriente del motor a 230 VCA 0.6 A
Longitud de cable del motor 2.5 m
Intervalo de temperaturas de -5 a 55 °C
Tiempo máximo de funcionamiento 4 min.
Velocidad mínima de la tela 5 m/min

### Descripción

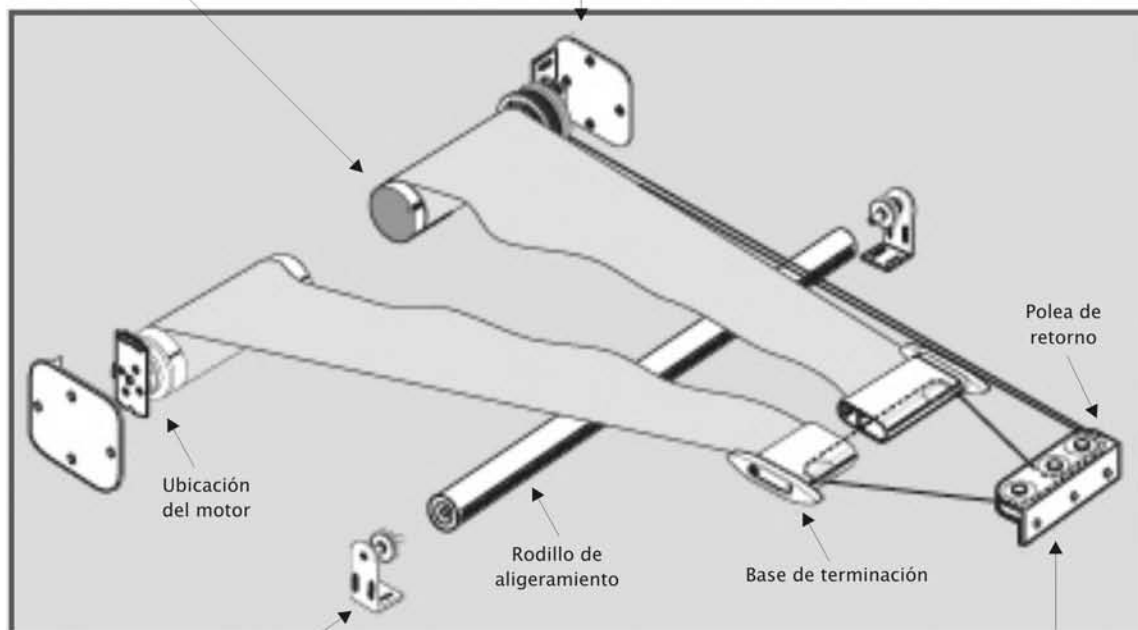
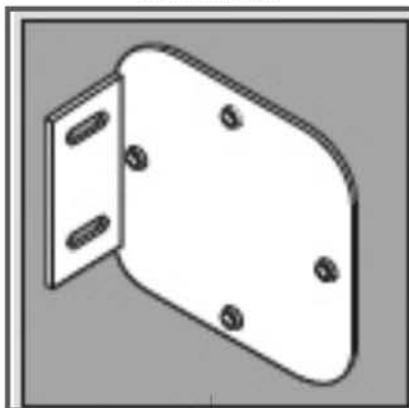
- Un rodillo tubular de enrollamiento de la tela de acero galvanizado de 85 mm, que incorpora un motor y un cartucho de resorte de compensación de la tensión para mantener una tensión constante durante todo el recorrido.
- Tambor con capacidad para 5 metros de cable, para acoger el cable tensor continuo de acero inoxidable recubierto de nylon.
- Un mecanismo de engranaje de ajuste de la tensión incorporado en el tambor, que permite ajustar la tensión de la tela entre valores de 5 y 25 kg.
- Todos los componentes de aluminio visibles llevan un recubrimiento en polvo de poliéster Syntha Pulvin en el color especificado para el sistema.

## Detalles

Rodillo de enrollamiento de la tela



Placa lateral



Ubicación del motor

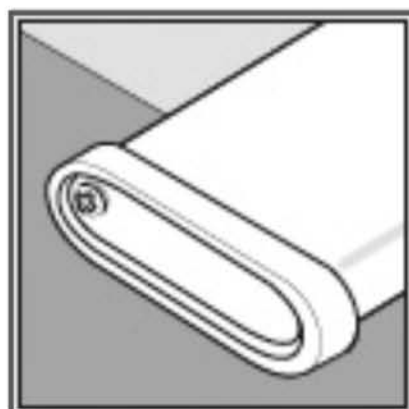
Rodillo de aligeramiento

Base de terminación

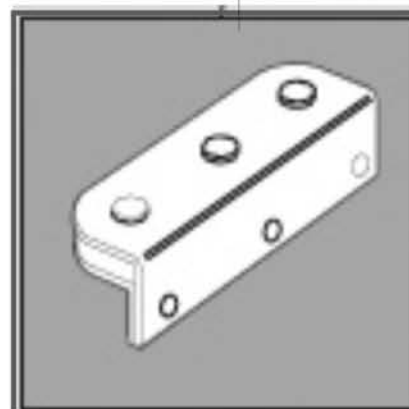
Polea de retorno



Soporte para el rodillo de aligeramiento



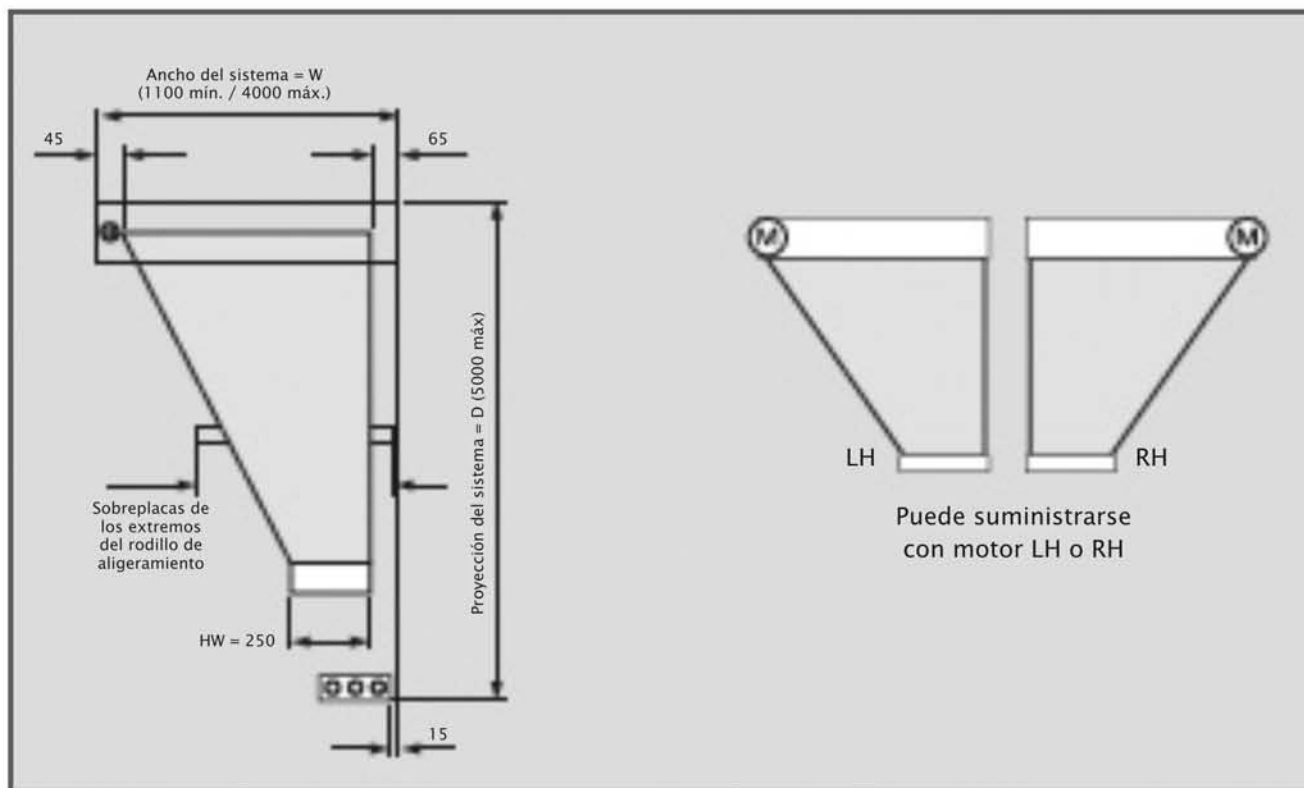
Remate lateral de la base de terminación alternativo para el sistema sin rodillo de aligeramiento



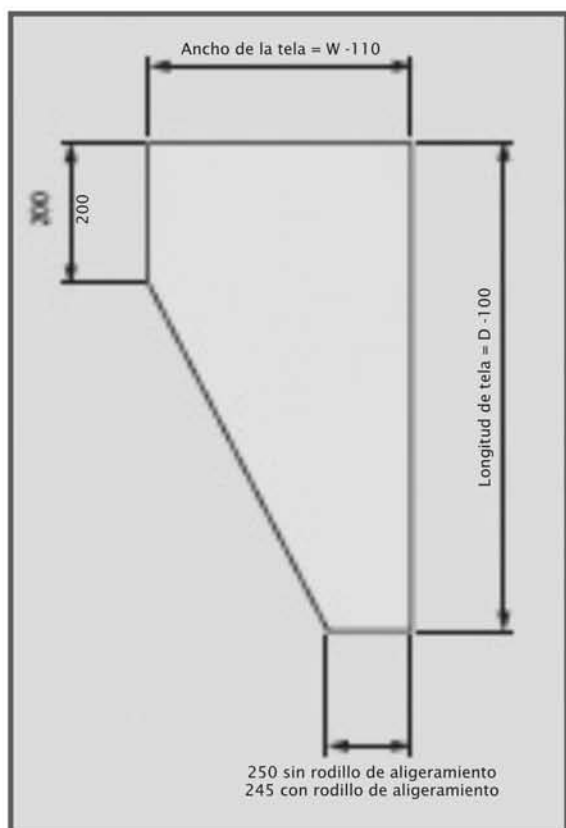
Conjunto de polea de retorno

## Dimensiones del sistema - Forma de la tela

### Dimensiones del sistema



### Forma de la tela



Peso máximo de tela 450 g/m<sup>2</sup>

Nota: dependiendo del tamaño y la forma de la tela, puede ser necesario utilizar refuerzos para soportar el borde diagonal.

## Dimensiones

