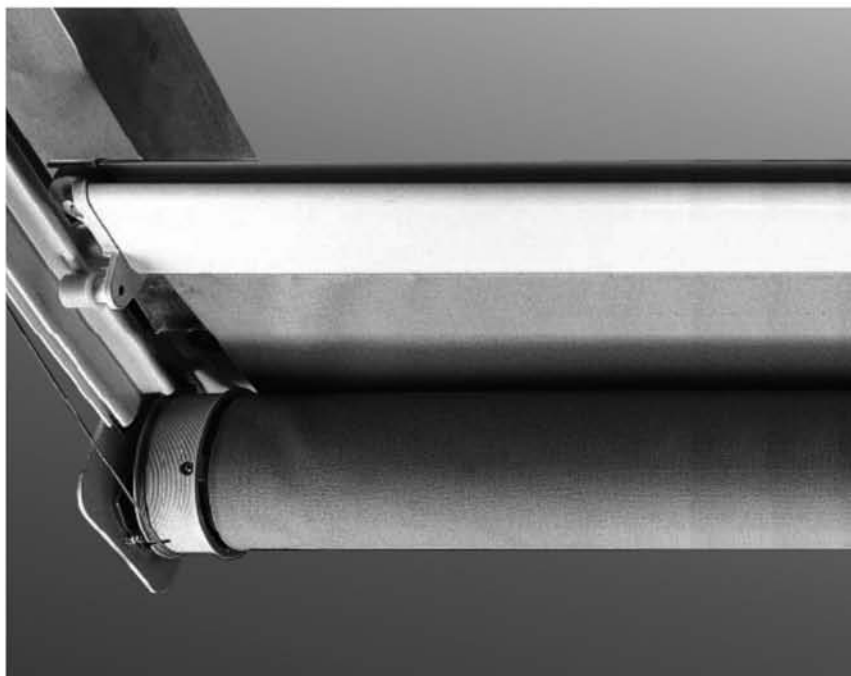


## Introducción

El Tess 120 es un sistema de parasol tensionado y guiado de montaje en interior.



### Especificaciones técnicas modelo T11012

Ancho máximo 5 m

Proyección máxima 6 m

Superficie máxima de tela 18 m<sup>2</sup>

Peso básico 7.5 kg

Peso adicional por metro de ancho: 4.2 kg

Peso adicional por metro de proyección: 3 kg

Par motor: 15 Nm

Velocidad del motor: 17 min<sup>-1</sup>

Corriente del motor a 230 V: 0.6 A

Longitud del cable del motor: 2.5 m

Intervalo de temperaturas: de -5 a +55 °C

Tiempo máx. de funcionamiento: 4 min.

Velocidad mín. de la tela: 5 m/min

### MATERIALES

**Base de terminación, guía lateral, rodillo de aligeramiento y todos los soportes de montaje:** aluminio recubierto en polvo de poliéster.

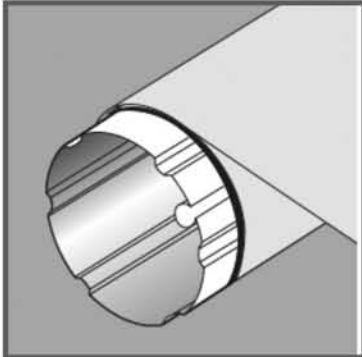
**Rodillo de enrollamiento de la tela:** acero galvanizado.

**Cable de tracción:** acero inoxidable recubierto de nylon.

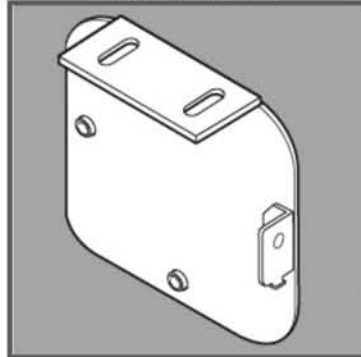
**Bobinas de cable:** nylon reforzado con vidrio.

## Detalles

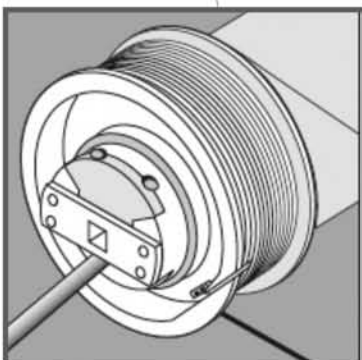
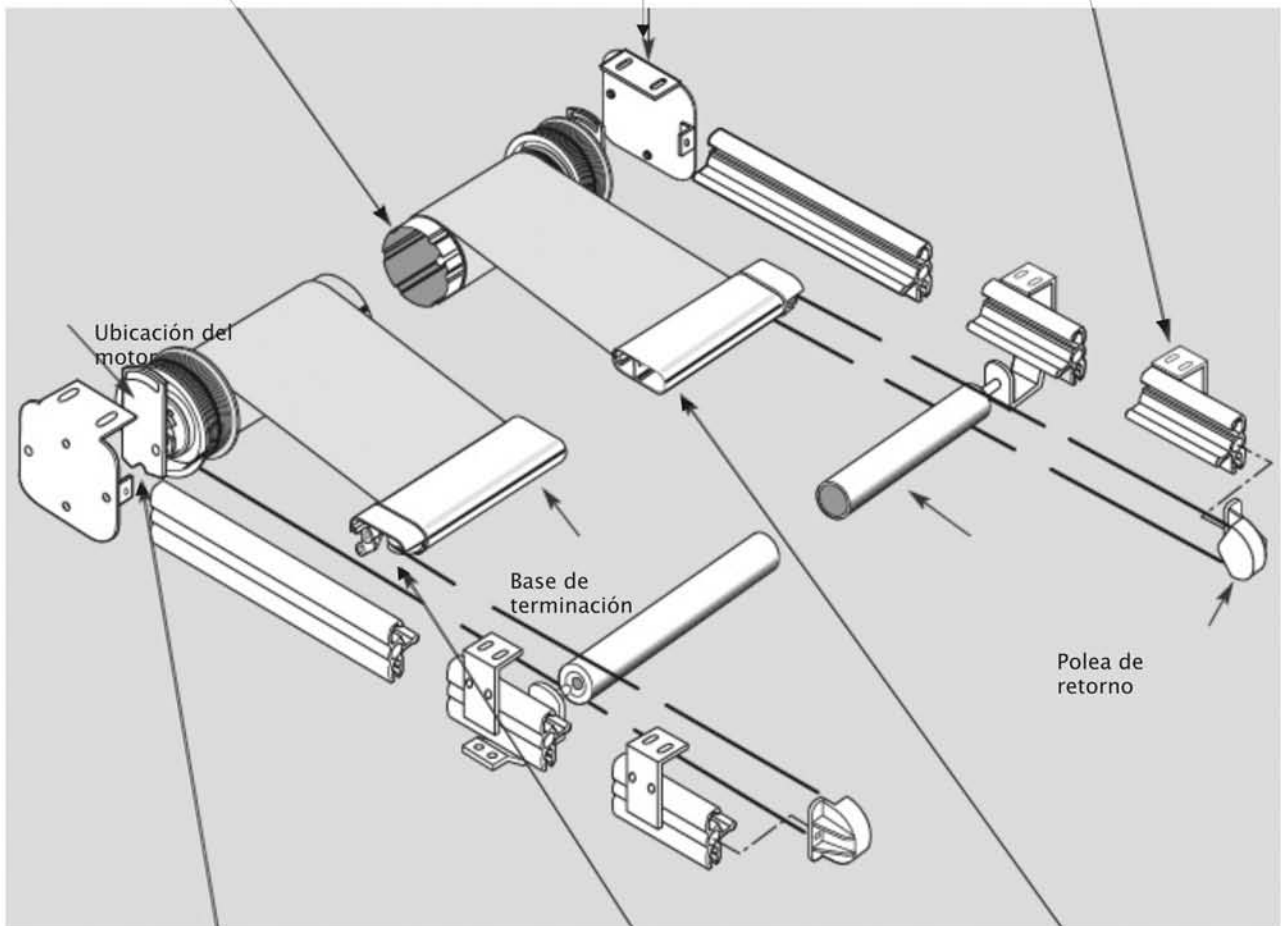
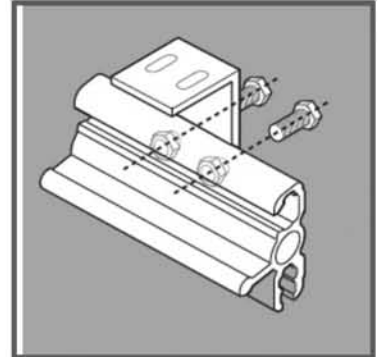
Rodillo de enrollamiento de la tela



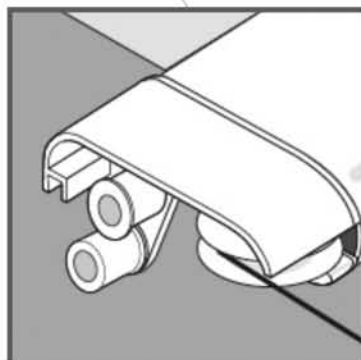
Soporte de montaje para fijación superior



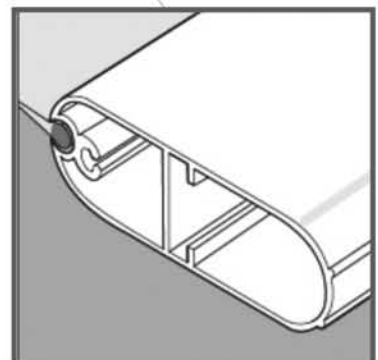
Soporte para la guía lateral



Motor con bobina de cable  
(sin placa de montaje)

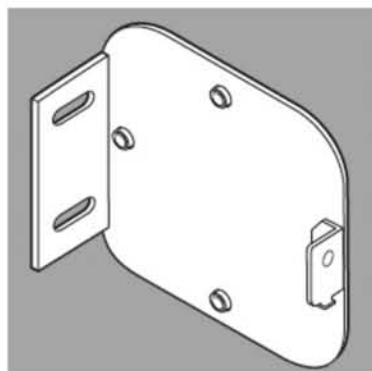


Remate lateral de la base de terminación.

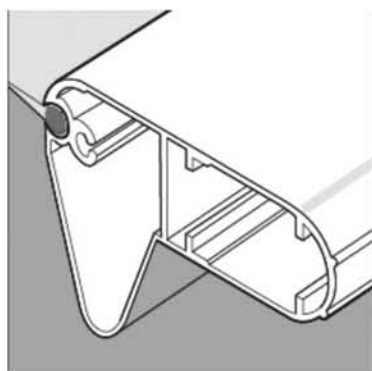


Base de terminación

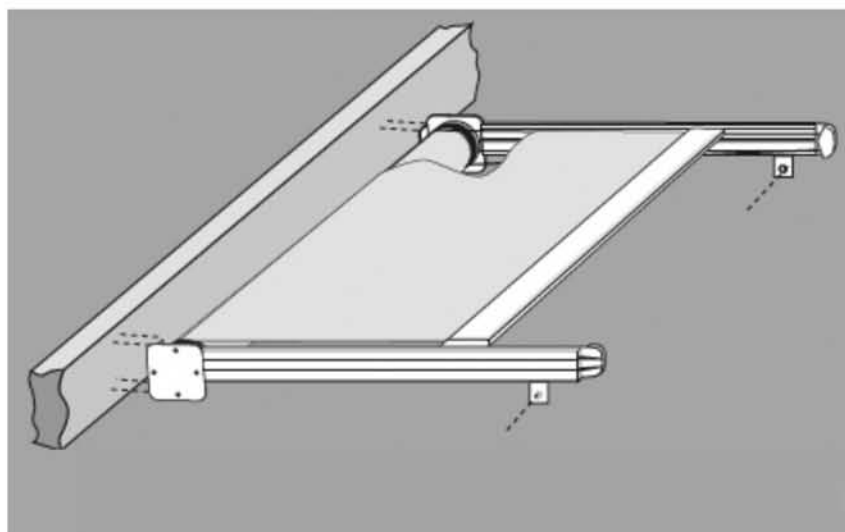
## Ejemplos de instalación



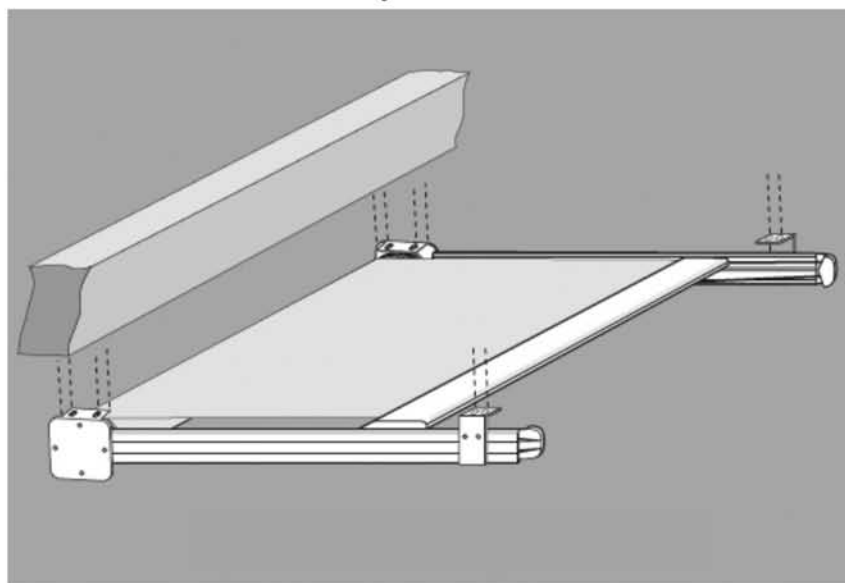
Soporte de montaje para fijación trasera



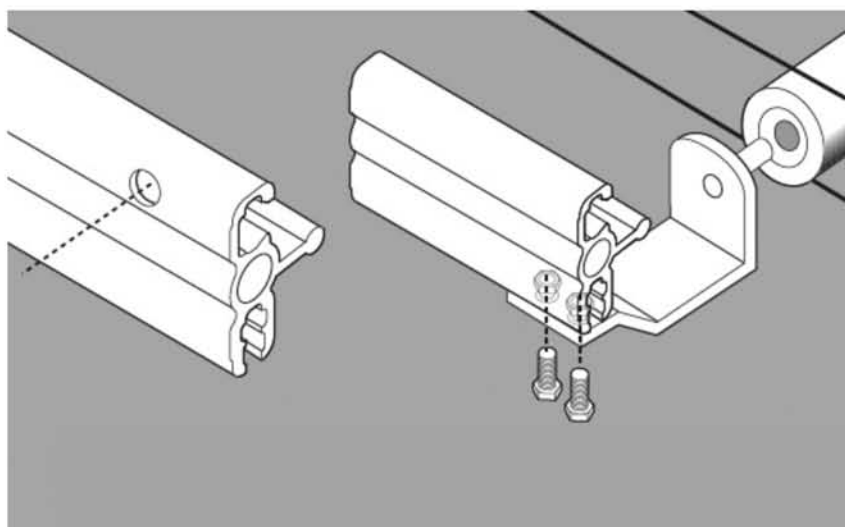
Base de terminación de alta exigencia



Instalación con fijación trasera, con soportes adicionales de fijación lateral



Instalación con fijación superior



Fijación lateral

Instalación del rodillo de aligeramiento

## Dimensiones

